



SP 5000 TR

Produktinformation

Dreistrahl-Laserinterferometer für simultane und genaue Längen-, Nick- und Gierwinkelmessungen

Laserinterferometrisches Messsystem

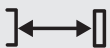
SP 5000 TR

Viele Anwendungsgebiete in Industrie und Forschung verlangen hochpräzise simultane Weg- und Winkelmessungen. Dabei ist ein schneller Aufbau und eine unkomplizierte Justage besonders wichtig.

Dreistrahl-Laserinterferometer sind Präzisionslängenmessgeräte, die in einem Gerät drei Interferometer vereinen. In allen drei Messkanälen wird die gleiche hochstabile Laserfrequenz genutzt. Somit können simultan drei Längenwerte mit Nanometergenauigkeit erfasst werden. Aus der Differenz jeweils zweier Längenwerte und dem kalibrierten Strahlabstand lässt sich der entsprechende Winkel hochgenau bestimmen. Das System ist modular aufgebaut und kann dadurch an die unterschiedlichsten Messaufgaben angepasst werden.

Die Lichtwellenleiterkopplung des Sensorkopfes und die optional integrierte Strahlrichtungsdetektion unterstützen die einfache Handhabung und Justage. Das Design des Dreistrahl-Interferometers ist kompakt und robust. Dadurch ist es ideal für hochgenaue Messungen in Industrie und Forschung und als OEM-Gerät einsetzbar.

Bei großen Messbereichen oder Kalibrieraufgaben wird der Einsatz mit drahtlosen Temperatursensoren oder der Klimamessstation LCS empfohlen.



**bis 5 m
und mehr**



20 μm



0.1 $\mu\text{m}/\text{m}$

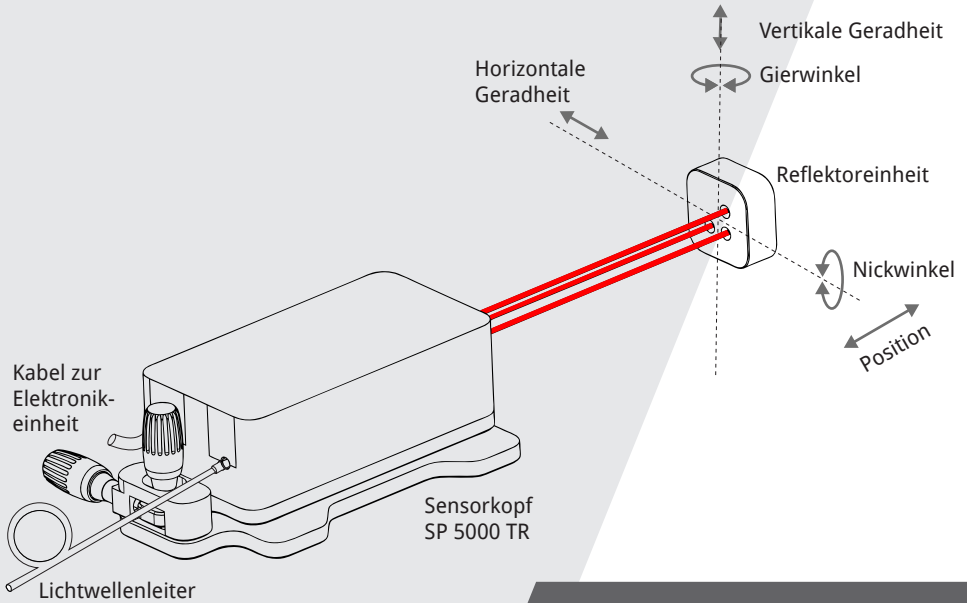


**$\pm 12.5^\circ$ mit Reflektor
 $\pm 1.5'$ mit Planspiegel**



**0.002
arcsec**

MESSPRINZIP



Simultane Messungen
von Längen und Winkeln
mit höchster Genauigkeit

Weitere Anwendungsmöglichkeiten:

- Hochpräzise Nick- und Gierwinkelkorrektur bei Zwei- und Mehrkoordinatenmessungen
- Unterschiedsmessungen (Dilatometrie, Werkstoffprüfung)
- Dynamische Winkelmessungen, Erfassung von Winkelschwingungen
- OEM- und Vakuumversionen des Gerätes sind möglich

Ideal für

- Qualitätssicherung
- Kalibrierung
- Entwicklung
- Wissenschaft/Forschung
- OEM-Anwendungen

PRECISION & QUALITY
MADE IN GERMANY

Für kundenspezifische Ausführungen, OEM-Anwendungen oder die Integration in Sondermessplätze sprechen Sie uns bitte an.

Gern stehen wir Ihnen persönlich für die Lösung Ihrer Messaufgaben zur Seite.

SIOS Meßtechnik GmbH
Am Vogelherd 46
98693 Ilmenau / Deutschland

contact@sios.de

www.sios.de
www.laserinterferometer.com